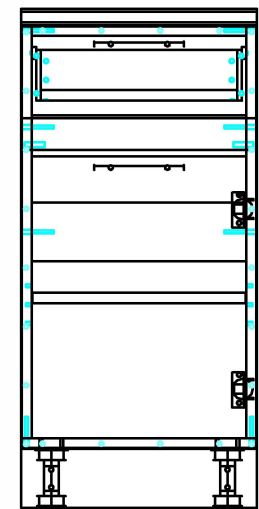
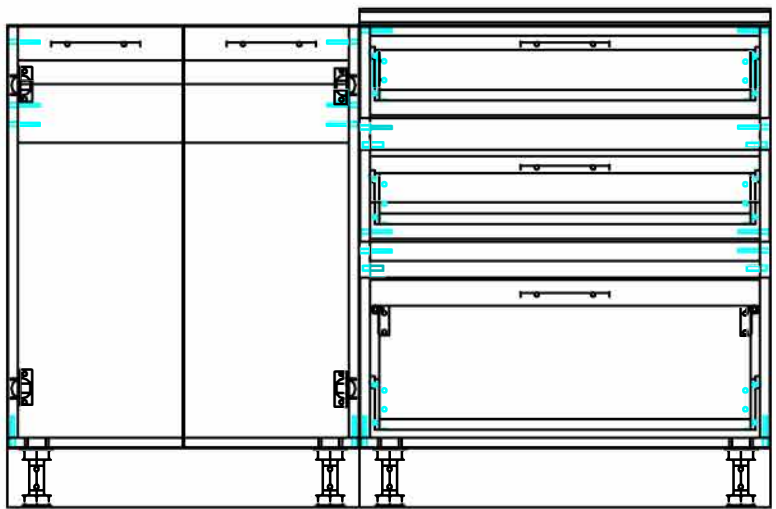
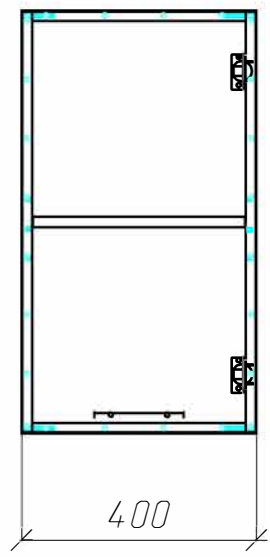
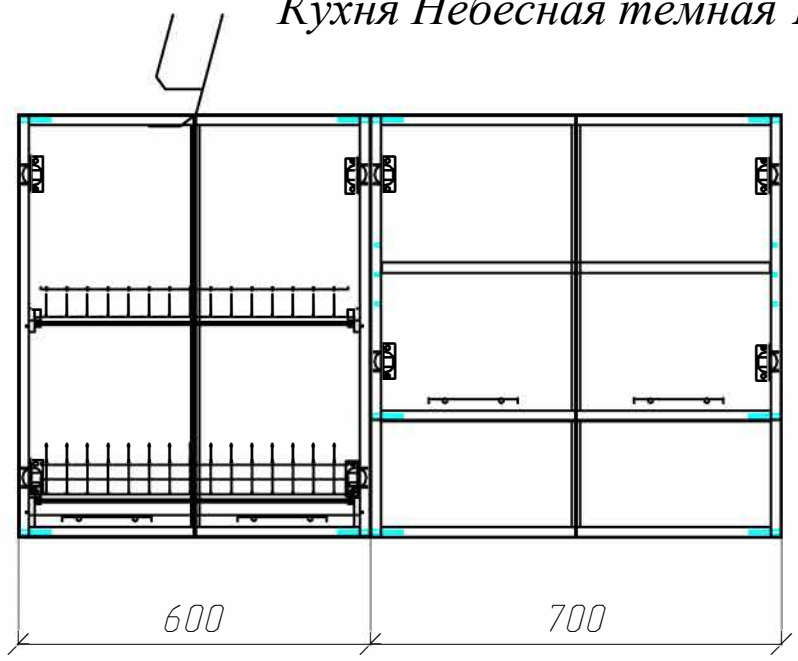




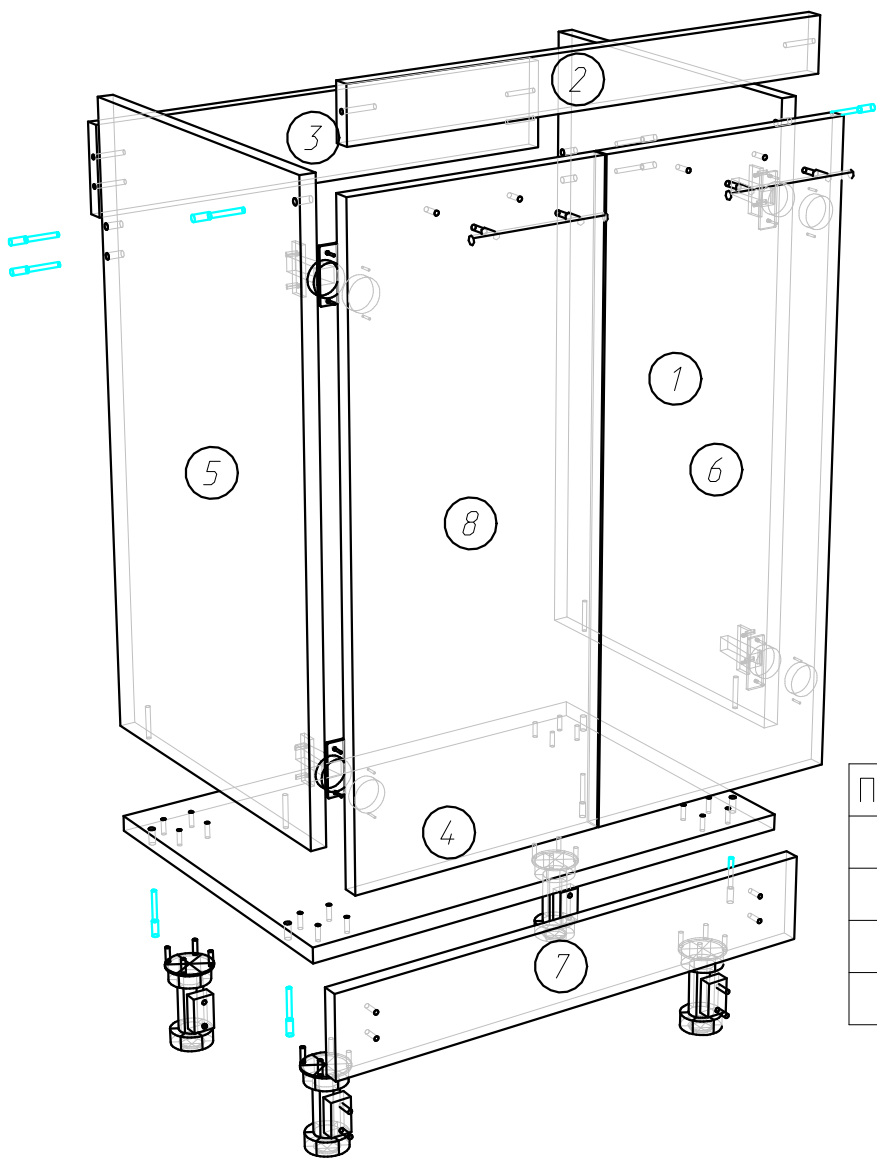
Кухня Небесная тёмная 1,7м





1-упаковка

Тумба под мойку 600 мм



Детали

| | | | | |
|---|------------|-----|-----|---|
| 1 | Бок модуля | 702 | 500 | 1 |
| 2 | Планка | 564 | 64 | 1 |
| | | | | |
| 4 | Дно модуля | 600 | 500 | 1 |
| 5 | Бок модуля | 702 | 500 | 1 |
| 6 | Фасад | 297 | 716 | 1 |
| 7 | Цоколь | 600 | 100 | 1 |
| 8 | Фасад | 297 | 716 | 1 |

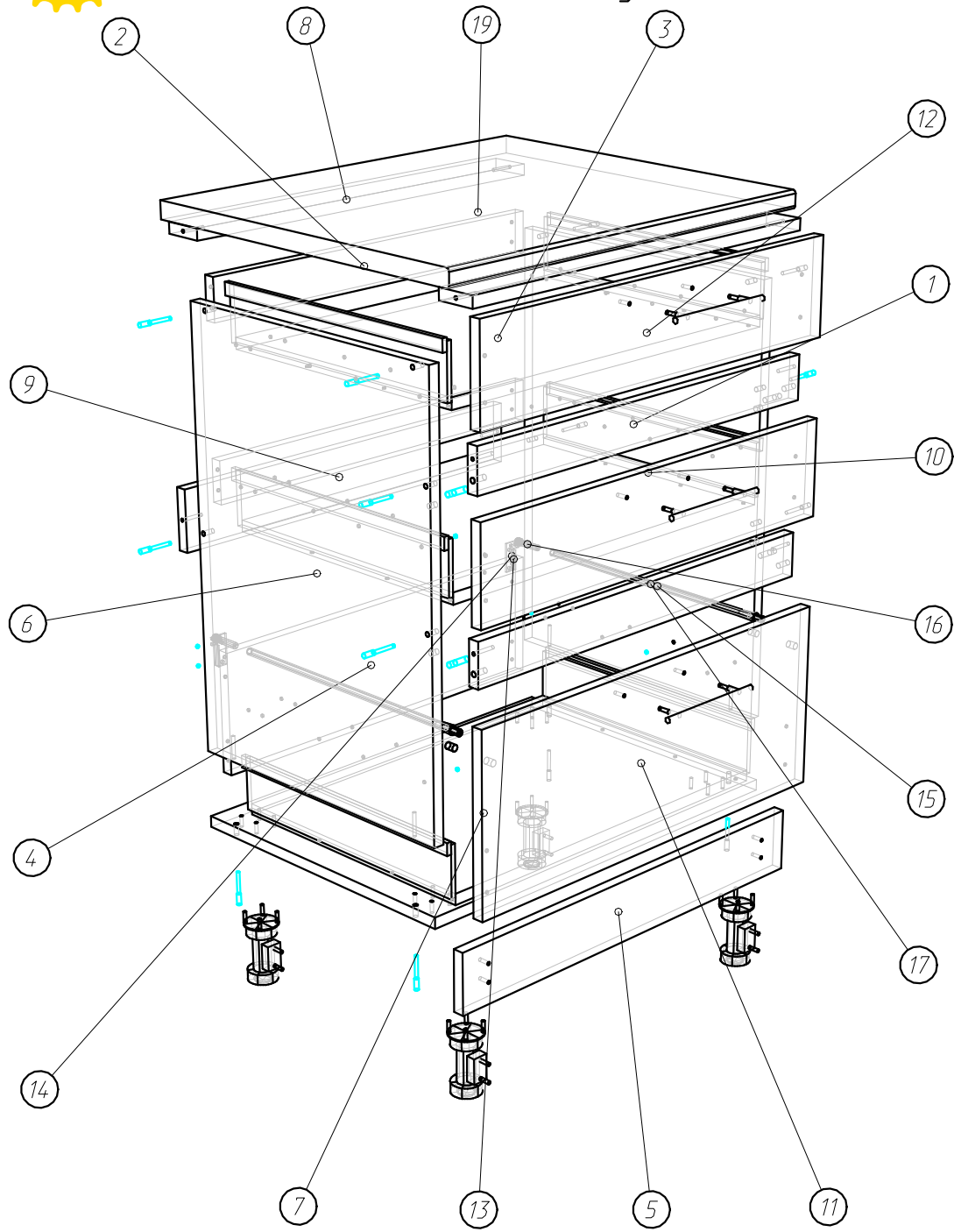
Фасады ,цоколя находятся в упаковке №9

| Поз. | Вид | Наименование | Кол. |
|------|-----|--|------|
| | | Ножка кухонная регулируемая H=100мм, пластик, черная | 4 |
| | | Конфирмат 7x50мм, оцинкованный | 10 |
| | | Петля мебельная H100A02/0112 | 4 |
| | | Ручка рейлинг RR001SN.4/96 | 2 |



"2-упаковка"

Тумба 700мм с 3-мя ящиками



Детали

| | | | | |
|----|---------------------|-----|-----|---|
| 1 | Фасадная планка | 70 | 664 | 2 |
| 2 | Задняя стенка шуфл. | 633 | 68 | 2 |
| 3 | Дно шуфл. | 633 | 449 | 3 |
| 4 | Задняя стенка шуфл. | 633 | 200 | 1 |
| 5 | Цоколь | 700 | 100 | 1 |
| 6 | Бок тумбы | 702 | 500 | 1 |
| 7 | Дно тумбы | 700 | 500 | 1 |
| 8 | Царга | 664 | 64 | 2 |
| | | | | |
| 10 | Бок тумбы | 702 | 500 | 1 |
| 11 | Фасад шуфл. | 698 | 290 | 1 |
| 12 | Фасад шуфл. | 698 | 153 | 2 |
| 19 | Столешница | 700 | 600 | 1 |

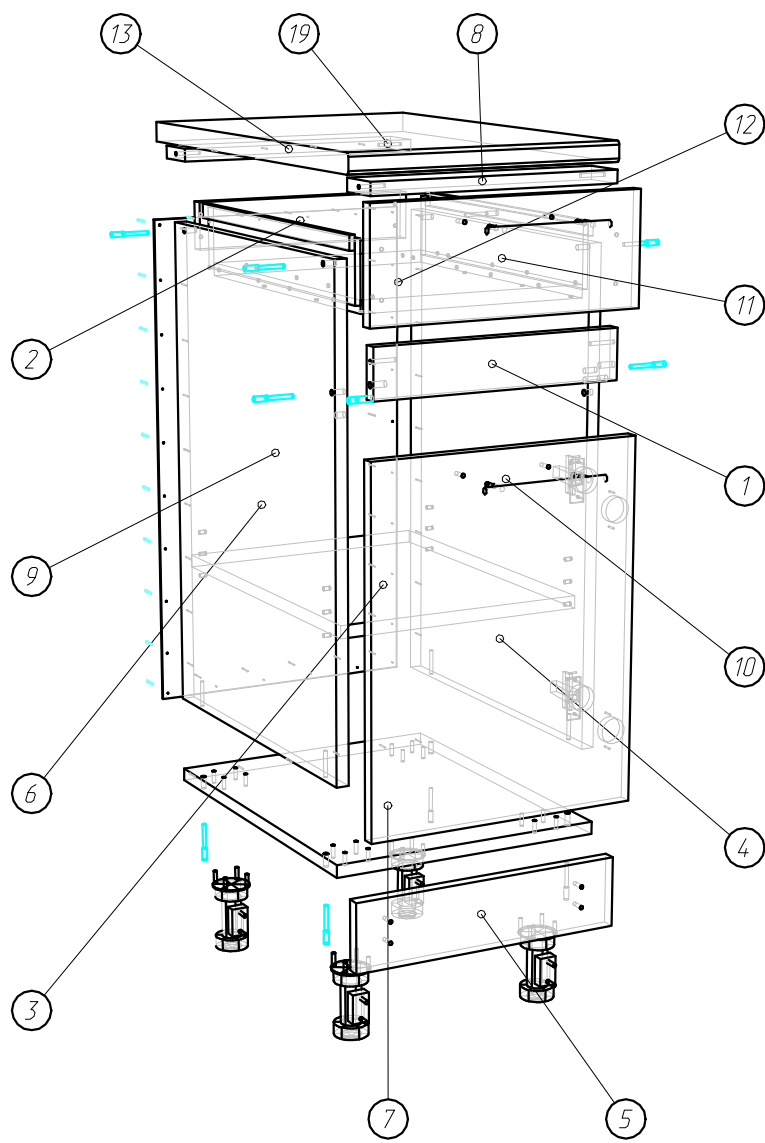
| Поз. | Вид | Наименование | Кол. |
|------|-----|--|------|
| | | Ручка рейлинг RR001SN.4/128 | 3 |
| | | Наколка 5x2 | 76 |
| | | Отв. под рейлинг | 2 |
| | | Шкант 8x30 | 4 |
| | | Конфирмат 7x50мм, оцинкованный | 14 |
| | | Ножка кухонная регулируемая Н=100мм, пластик, черная | 4 |

Фасады ,цоколя и фасадные планки находятся в упаковке №9 №10



"3-упаковка"

Тумба рабочая 400мм с 1 ящиком



Детали

| | | | | |
|----|---------------------|-----|-----|---|
| 1 | Фасадная планка | 70 | 364 | 1 |
| 2 | Задняя стенка шуфл. | 333 | 68 | 1 |
| 3 | Полка съемная | 362 | 480 | 1 |
| 4 | Фасад ящика | 396 | 506 | 1 |
| 5 | Цоколь | 400 | 100 | 1 |
| 6 | Бок тумбы | 702 | 500 | 1 |
| 7 | Дно тумбы | 400 | 500 | 1 |
| 8 | Царга | 364 | 64 | 2 |
| 9 | Задн. стенка | 718 | 398 | 1 |
| 10 | Бок тумбы | 702 | 500 | 1 |
| 11 | Фасад шуфл. | 398 | 156 | 1 |
| 12 | Дно шуфл. | 333 | 449 | 1 |
| 19 | Столешница | 400 | 600 | 1 |
| | | | | |

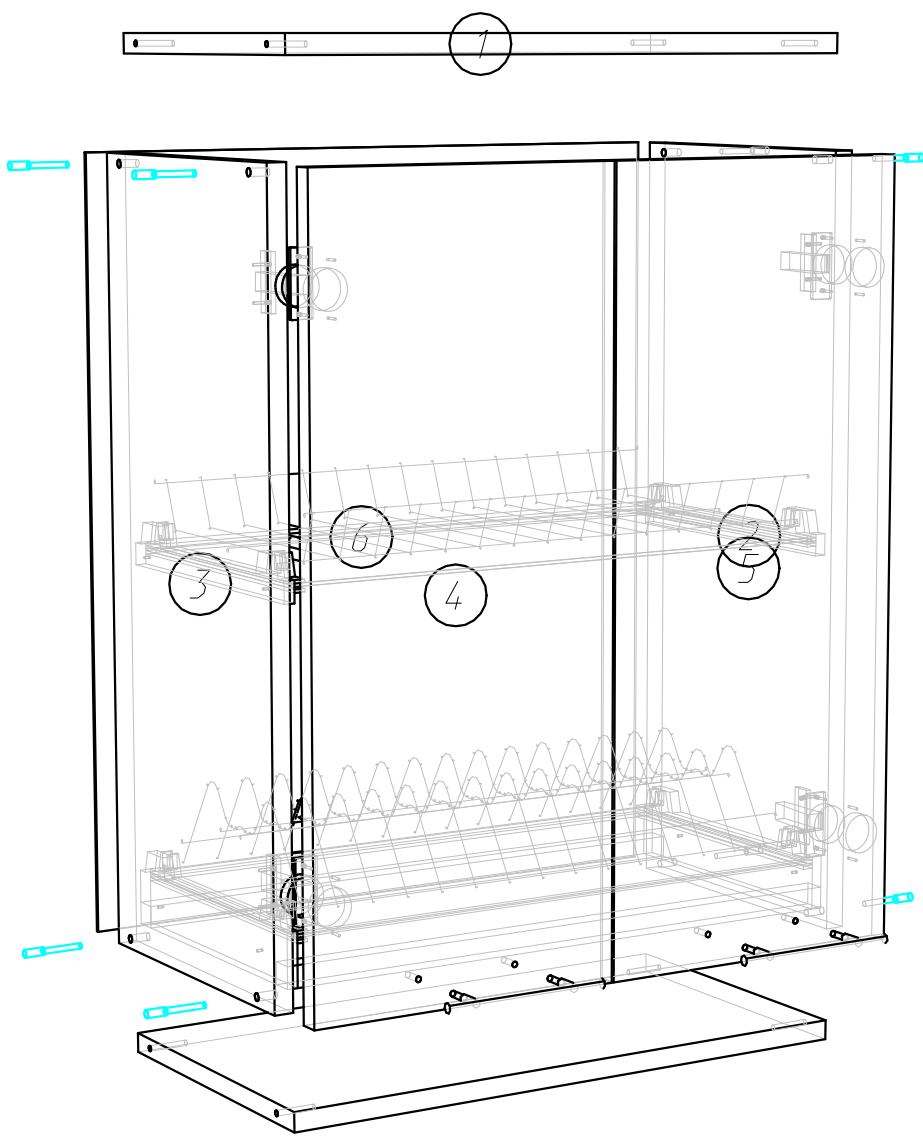
Фасады ,цоколя и фасадные планки находятся в упаковке №9 №10

| Поз. | Вид | Наименование | Кол. |
|------|-----|--|------|
| | | Полкодержатель оцинкованный 5x16 мм | 4 |
| | | Петля медельная H100A02/0112 | 2 |
| | | Гвоздь 1,5x20 | 32 |
| | | Наколка 5x2 | 24 |
| | | Ножка кухонная регулируемая H=100мм, пластик, черная | 4 |
| | | Конфирмат 7x50мм, оцинкованный | 10 |
| | | Шкант 8x30 | 2 |
| | | Ручка рейлинг RR001SN.4/128 | 2 |



"4-упаковка"

Шкаф навесной 600мм с сушкой



Детали

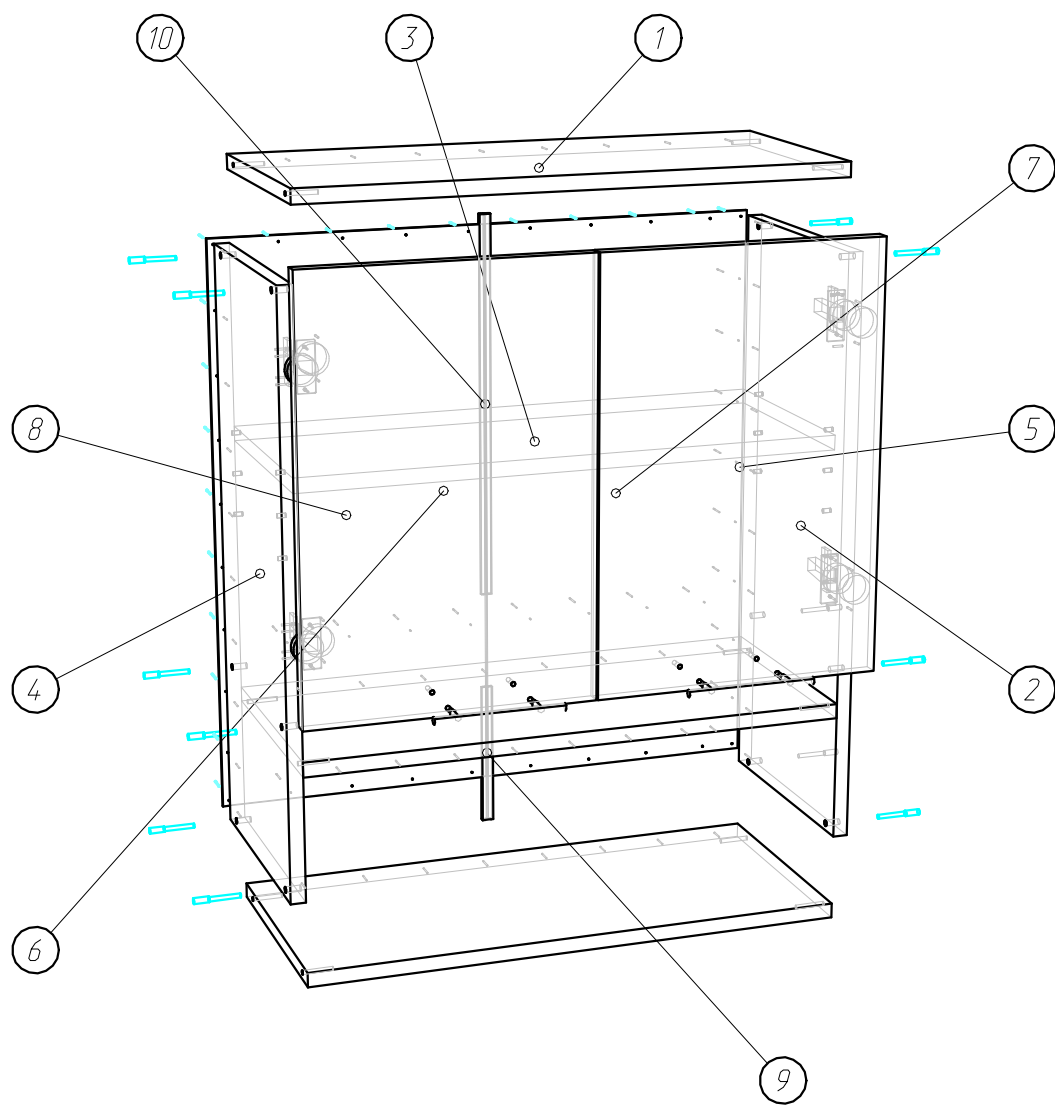
| | | | | |
|---|------------|-----|-----|---|
| 1 | Дно модуля | 564 | 300 | 2 |
| 2 | Бок модуля | 720 | 300 | 1 |
| 3 | Бок модуля | 720 | 300 | 1 |
| 4 | Фасад | 716 | 297 | 1 |
| 5 | Фасад | 716 | 297 | 1 |
| 6 | Зад.стенка | 718 | 598 | 1 |

Фасады ,цоколя находятся в упаковке №10

| Поз. | Вид | Наименование | Кол. |
|------|-----|--------------------------------|------|
| | | Конфирмат 7x50мм, оцинкованный | 8 |
| | | Сушка SU01 в базу на 600мм | 2 |
| | | Петля мебельная H100A02/0112 | 4 |
| | | Ручка рейлинг RR001SN.4/96 | 2 |

"5-упаковка"

Шкаф навесной 700мм с нишей



| | | | | |
|----|--------------|-----|-----|---|
| 1 | Перегородка | 664 | 300 | 3 |
| 2 | Бок ящика | 720 | 300 | 1 |
| 3 | Полка | 662 | 280 | 1 |
| 4 | Бок ящика | 720 | 300 | 1 |
| 5 | Дверь | 518 | 347 | 1 |
| 6 | Дверь | 518 | 347 | 1 |
| 7 | Задн. стенка | 718 | 348 | 1 |
| 8 | Задн. стенка | 718 | 348 | 1 |
| 9 | Профиль | 180 | | 1 |
| 10 | Профиль | 486 | | 1 |

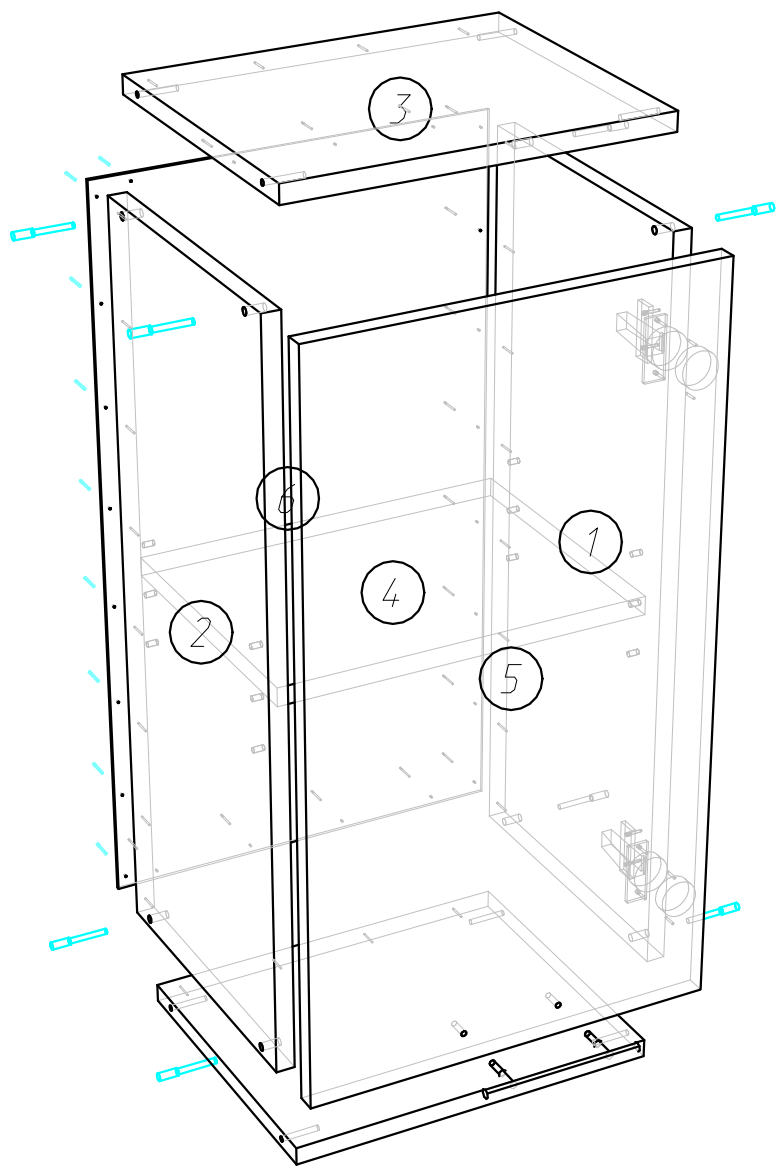
| Поз. | Вид | Наименование | Кол. |
|------|-----|-------------------------------------|------|
| | | Конфирмат 7x50мм, оцинкованный | 12 |
| | | Гвоздь 1,5x20 | 44 |
| | | Ручка рейлинг RR001SN.4/96 | 2 |
| | | Полкодержатель оцинкованный 5x16 мм | 4 |
| | | Петля мебельная H100A02/0112 | 4 |

Фасады ,цоколя находятся в упаковке №10



"6-упаковка"

Шкаф навесной 400мм



Детали

| | | | | |
|---|------------|-----|-----|---|
| 1 | Бок модуля | 720 | 300 | 1 |
| 2 | Бок модуля | 720 | 300 | 1 |
| 3 | Низ модуля | 364 | 300 | 2 |
| 4 | Полка | 362 | 280 | 1 |
| 5 | Фасад | 716 | 397 | 1 |
| 6 | Зад.стенка | 718 | 398 | 1 |

| Поз. | Вид | Наименование | Кол. |
|------|-----|------------------------------------|------|
| | | Ручка рейлинг RR001SN.4/96 | 1 |
| | | Петля мебельная H100A02/0112 | 2 |
| | | Гвоздь 1,5x20 | 24 |
| | | Полкодержатель оцинкованый 5x16 мм | 4 |
| | | Конфирмат 7x50мм, оцинкованный | 8 |

Фасады ,цоколя находятся в упаковке №10

Инструкция по уходу за мебелью и правила эксплуатации

Для поддержания надлежащего внешнего вида и долговечности мебели рекомендуется соблюдать следующие общие правила.

1. Мебель должна эксплуатироваться в сухих и теплых помещениях, имеющих отопление и вентиляцию при температуре воздуха не ниже +10°С и не выше +40°, относительной влажности 65-85%.
2. Расположение мебели ближе одного метра от отопительных приборов и других источников тепла, а также под прямыми солнечными лучами, вызывает ускоренное старение покрытия и деформацию мебельных щитов.
3. Поверхность деталей мебели следует оберегать от попадания влаги во избежание разбухания каркасов, фасадов и столешницы, оклеивания кромок на боковых поверхностях.
4. Следует оберегать поверхность мебели и ее конструктивные элементы от механических повреждений, которые могут быть вызваны воздействием твердых предметов, абразивных порошков, а также чрезмерными физическими нагрузками.
5. Изделия мебели необходимо устанавливать на ровные поверхности.
6. Рекомендуется для чистки преимущественно пользоваться мягкой тканью или замшей, смоченной и хорошо отжатой перед использованием. Всегда тщательно высушивайте (протирайте сухой тканью) смоченные участки по окончании чистки. Не следует использовать средства, обладающие абразивными свойствами, а также губки с покрытием из металлического волокнообразного или стружечного материала при чистке.
7. В процессе эксплуатации мебели возможно ослабление крепежной фурнитуры, необходимо осуществлять «затяжку» всех изделий металлофурнитуры, осуществляющих крепеж и регулировку узлов, обеспечивающих открывание и трансформацию подвижных элементов.

Общие технические указания по сборке.

Для удобства транспортировки и предохранения от повреждений, мебель поставляется в разобранном виде в индивидуальной упаковке. Вы можете собрать ее самостоятельно, либо воспользоваться услугами квалифицированных сборщиков. Не приступайте к сборке, не ознакомившись с инструкцией!

Проверить комплектность каждой упаковки, согласно комплектовочной ведомости. **При обнаружении дефектов или не комплектности к сборке не приступать. Обратиться к продавцу. ВНИМАНИЕ!** Не рекомендуется одновременно вынимать детали из всех упаковок во избежание их смешивания (можете перепутать детали). Проверить наличие фурнитуры.

Во избежание перекосов и повреждений, а также загрязнения мебели, сборку производить на ровном полу, покрытом тканью или бумагой. Необходимо соблюдать осторожность, чтобы не повредить поверхность деталей. В сборке сложных и больших изделий желательно участие двух человек. Перед началом сборки необходимо определить расположение деталей в изделии в соответствии со схемами сборки и инструкцией.

Производитель оставляет за собой право вносить незначительные изменения в конструкцию, не изменяющую внешний вид и дизайн изделия без предварительного уведомления.

Поставщик гарантирует соответствие товаров требованиям ГОСТа 16371-93 при соблюдении условий транспортировки, хранения, сборки (для мебели поставляемой в разобранном виде), эксплуатации.

Гарантийный срок эксплуатации мебели: Детской и для общественных помещений – 18 месяцев, бытовой – 24 месяца. Гарантийный срок при розничной продаже через торговую сеть исчисляются со дня продажи мебели, но в пределах 30 месяцев со дня её изготовления. Срок эксплуатации 10 лет.