

Инструкция по эксплуатации

Комплектность изделия необходимо проверять при покупке в распакованном виде. **Качество деталей изделия проверять ДО НАЧАЛА СБОРКИ!**
Сборка изделия должна производиться согласно настоящей инструкции.

В процессе эксплуатации изделий необходимо периодически затягивать ослабленные винтовые соединения. В случае перемещения изделия, перед его перестановкой, необходимо полностью освободить его от груза. Во избежание поломки имеющихся опор передвигание осуществлять приподнимая изделие над уровнем пола.

Удаление пыли с изделий следует производить слегка влажной мягкой салфеткой. Во избежание коробления деталей и изменения цвета изделия следует избегать установки мебели на прямых солнечных лучах.

При эксплуатации изделий мебели **запрещается** :

- устанавливать мебель вблизи отопительных приборов и вплотную к сырым стенам и в помещениях с относительной влажностью более 70%;
- температура нагрева элементов мебели не должна превышать +40 °С.
- в процессе сборки и эксплуатации изделий становиться ногами на горизонтальные щиты и витрины;
- применять химические чистящие средства для уборки мебели.

Гарантии изготовителя

1 Гарантийный срок эксплуатации изделия-24 месяца со дня продажи магазином. В период гарантийного срока изготовитель гарантирует ремонт изделий или их замену, если потребителем не нарушены правила эксплуатации.

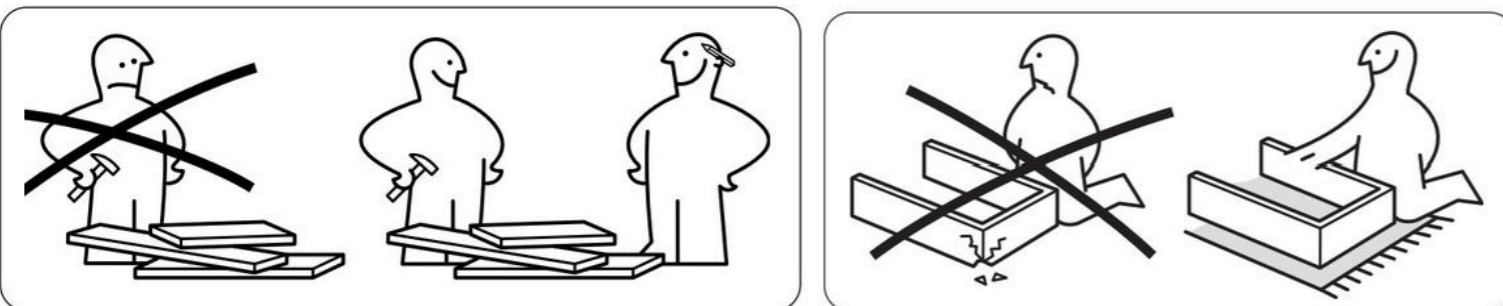
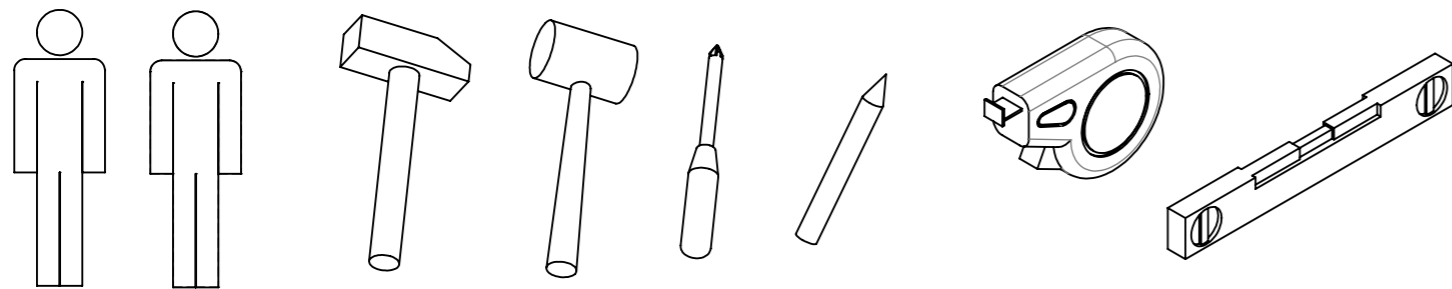
2 Претензии предъявляются потребителем непосредственно в торговую организацию, где была приобретена мебель, **предъявив копию товарного чека и этикетку со штампом предприятия-изготовителя на купленную мебель.**

3 Изделие соответствует требованиям ГОСТ 16371, ТР ТС 025/2012

4 Срок службы мебели 3 года.

5 Предприятие-изготовитель оставляет за собой право вносить изменения в конструкцию изделия, не ухудшая его конструктивные и эксплуатационные характеристики.

6 Для сборки изделий рекомендуется привлекать квалифицированных специалистов-сборщиков мебели.



ЕВВА
Мебельная компания

Производственно-торговое унитарное предприятие **"АртЭлсПро"**

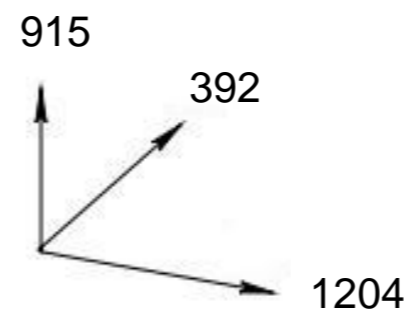
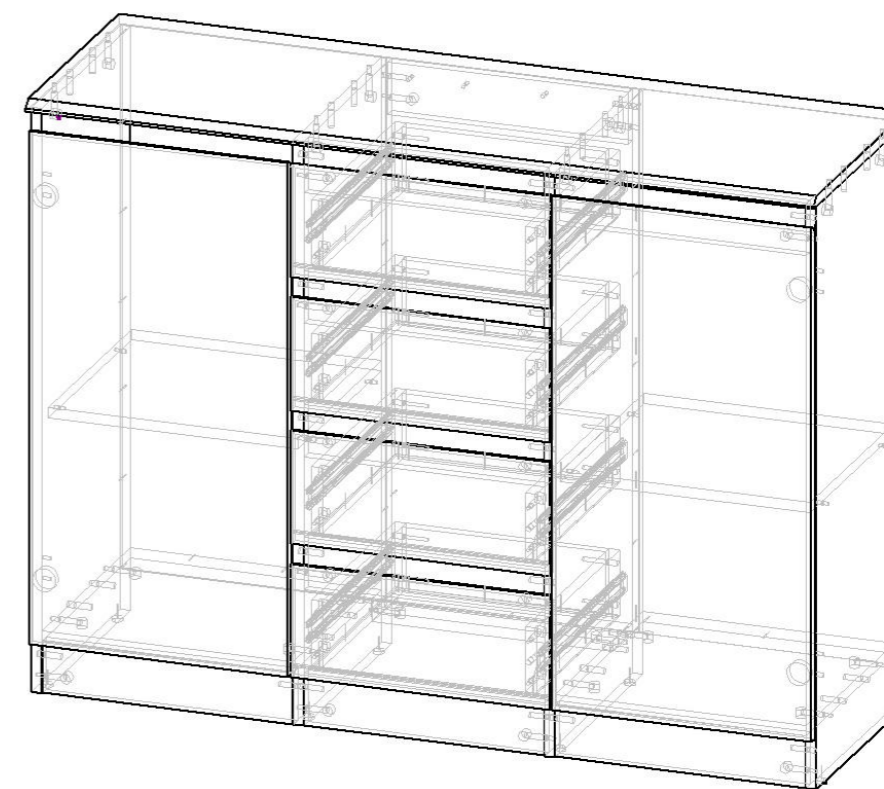
Республика Беларусь, 225704 Брестская обл.
г. Пинск, ул. Рокоссовского,15

Филиал "Янов-Полесский"

Республика Беларусь, Брестская обл., г. Иваново,
ул. Ленина, д.137г

Тел./факс.:+375 165 67-06-26; +375 165 61-66-77
e-mail: iv-ev2010@yandex.ru; evamebel.by

Тумба TP-2D4S



Набор корпусной мебели "Турин" -ТР

Инструкция по сборке

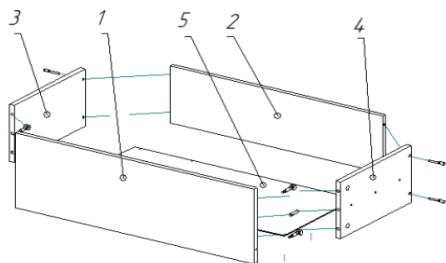
Декларация о соответствии:

ЕАЭС № ВУ/112 11.01. ТР025 005 03935

Срок действия: 31.10.2018-30.10.2023



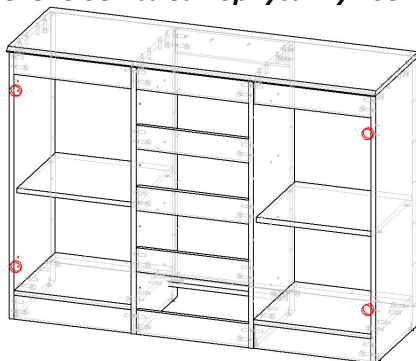
Ящик выдвижной поз.16 -4 шт.



Перечень деталей ящиков

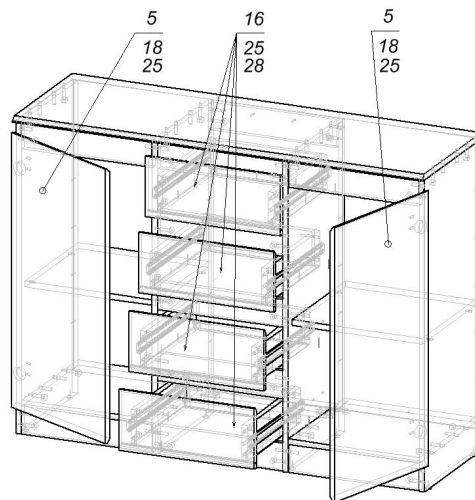
Наименование детали Размеры	Ящик выдвижной		Кол. Шт.
	Длина	Ширина	
1-Фасад	396	174	4
2-Задняя панель	311	100	4
3-Боковина левая	350	100	4
4 Боковина правая	350	100	4
5-Дно (ХДФ)	339	353	4

Перечень деталей корпуса тумбы



Позиция и наименование детали	Длина, мм	Ширина, мм	Кол-во
1-Крышка	1202	392	1
2-Горизонтальная	384	370	2
3-Стенка боковая	894	370	1
4 Стенка боковая	894	370	1
5-Дверь	786	396	2
6-Перегородка	894	370	2
7-Полка съемная	382	350	2
8,8а -Распор нижний	384	80	2
9 -Распор верхний	368	80	7
10,10а- Распор верхний	384	80	2
11-Стенка задняя (ХДФ)	832	404	2
13-Стенка задняя (ХДФ)	832	386	1

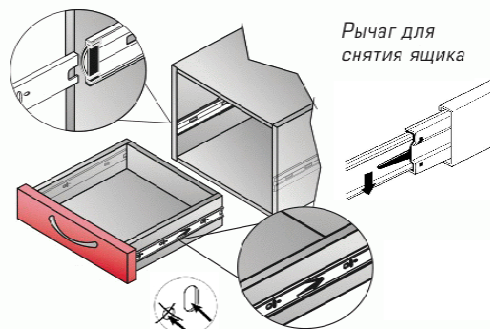
Установка ящиков поз.16 и дверей поз.5



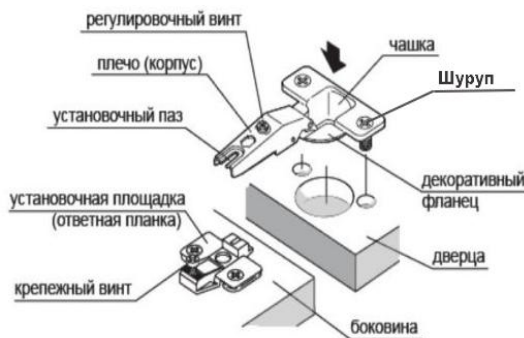
Установка направляющих на стенки ящика и боковины тумбы

ВНИМАНИЕ! Отступ направляющей от передней кромки боковины ящика (со стороны фасада) **1 мм.**
К боковине тумбы направляющую крепить **заподлицо** (шуруп 3,5x16).

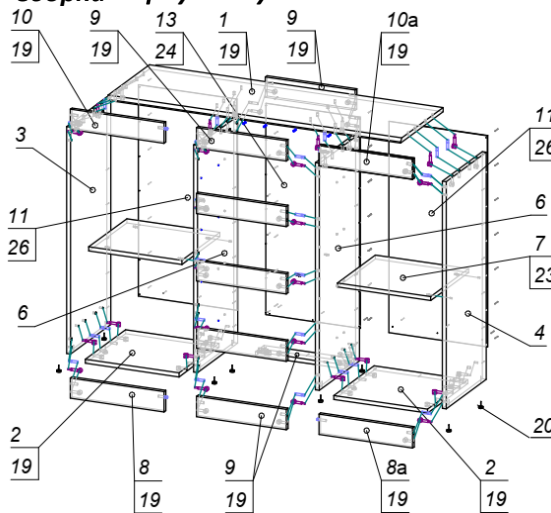
Допустимая нагрузка на направляющую 15 кг



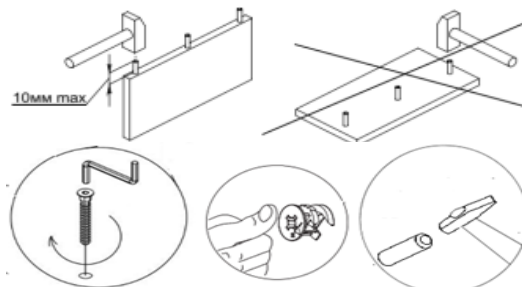
Крепление петель на детали тумбы



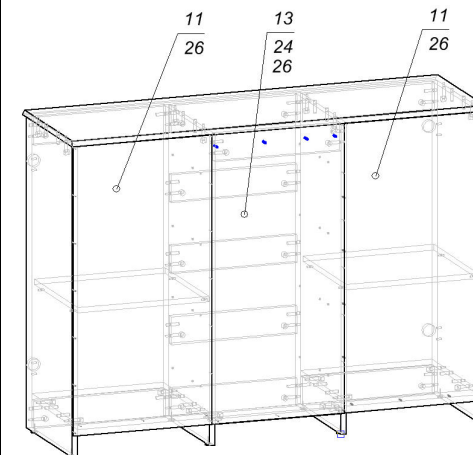
Сборка корпуса тумбы



Схемы соединения фурнитурой



Крепление задних стенок ХДФ поз.11,13



По периметру задние стенки к стенкам тумбы крепить гвоздями 1,2x25 (отступ от краев по 2 мм)

Шаг крепежа не более 150 мм

К верхнему бруску поз.9 стенку поз.13 крепить шурупами 4,2x13(с прессшайбой)

НЕ ДОПУСКАЕТСЯ ПЕРЕКОС тумбы!

Перечень фурнитуры для сборки тумбы и ящиков

Стяжка +дюбель эксцентрик D15	Подпятник-гвоздь	Конфирмат 7x50	Шкант Ø8x35	Полкодержатель Ø5	Ключ (шестигранник)
Поз. 19 -50 шт.	Поз.20 -8 шт.	Поз.21 - 16 шт.	Поз.22 -50 шт.	Поз.23 -8 шт.	-1 шт.
Шуруп 4,2x13 (с прессшайбой)	Шуруп 3,5x16	Гвоздь 1,2x25	Петля накладная+ евровинт	Направляющая шариковая L=350 мм H35	
Поз.24 -4 шт.	Поз.25 -56 шт.	Поз.26 -118 шт.(30гр)	Поз.18 - 4 шт.+8 шт.	Поз.28 - 4 компл. (лев+прав)	